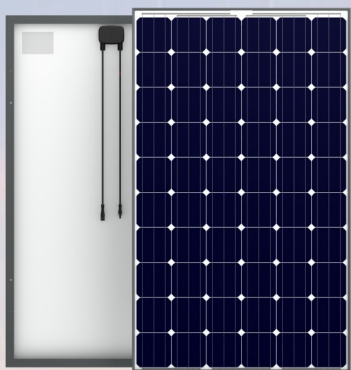


Номинальная пиковая мощность
265 Вт

Конфигурация
60 элементов (6x10)

Допуск по мощности
0...+4.99 Вт

Габариты
1650⁺² x 990⁺² x 40⁺¹



Упаковка

Масса нетто 500 кг
Масса брутто 554 кг
Количество 27 шт.



МОДУЛЬ СОЛНЕЧНЫЙ ФОТОЭЛЕКТРИЧЕСКИЙ RZMP 60-265-M3W30

Стационарные автономные фотоэлектрические системы, системы подсветки и освещения, полива, перекачки и перемешивания воды, циркуляция теплоносителя в системах отопления.
Сетевые фотоэлектрические системы, расположенные на крышах или фасадах или как архитектурный элемент.
Отдельно стоящие сетевые фотоэлектрические системы, расположенные непосредственно на грунте

Электрические параметры

Пиковая мощность (STC)	от 265 до 270 Вт	Стандартные условия испытаний (STC) температура СЭ 25°C, плотность потока 1000 Вт/м ² , спектр AM1,5 Представлены средние значения без указания допуска
Напряжение хх	38.32 В	
Напряжение в точке пм	31.48 В	
Ток кэ	8.87 А	
Ток в точке пм	8.42 А	
КПД модуля	16.2%	

Материалы

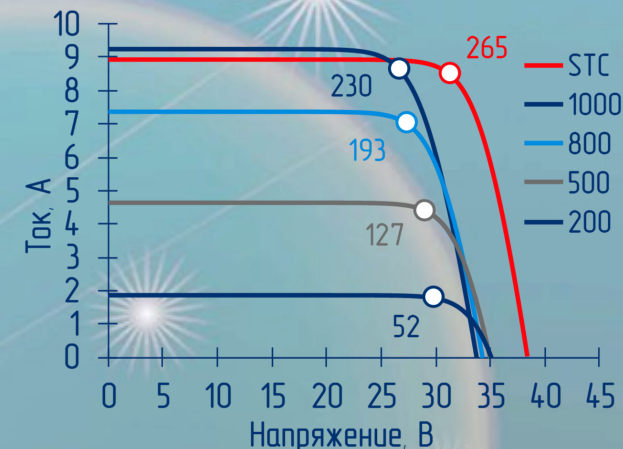
Лицевое покрытие	Закаленное текстурированное стекло, толщина 3.2 мм, без покрытия
Герметизация	EVA SV15296/15297
Коммутационная коробка	PV-JB/WL-V, 4 мм ² , MC4, кабель 1000мм
Солнечные элементы (СЭ)	156x156 мм, 3BB, Моно
Тыльное покрытие	HTPV 340SW цвет белый
Алюминиевая рама (сплав 6060)	Покрытие: Ан-25 цвет черный
Полная площадь	1.63 м ²
Масса	18.50 кг

Температурные коэффициенты

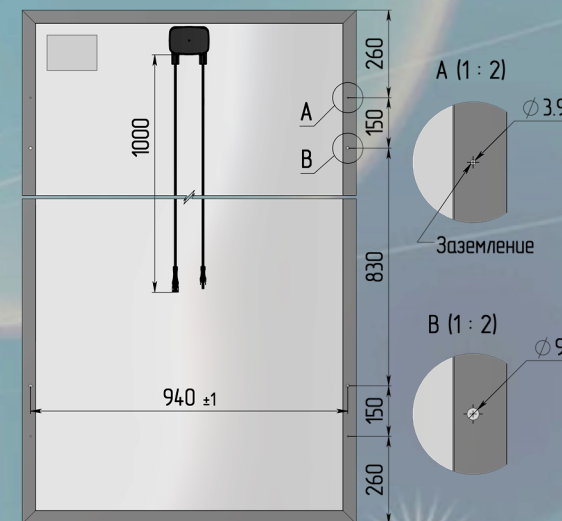
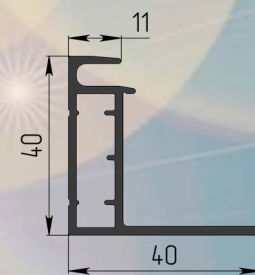
ТК тока кэ, I _{sc}	$\alpha (I_{sc}) = 0,042 \text{ \%}/^\circ\text{C}$
ТК напряжения хх, U _{oc}	$\beta (U_{oc}) = -0,318 \text{ \%}/^\circ\text{C}$
ТК пиковой мощности, P _м	$\gamma (P_m) = -0,427 \text{ \%}/^\circ\text{C}$
НОСТ	45°C

Условия эксплуатации

Допустимая нагрузка на поверхность	2400 Па
Системное напряжение	1 000 В
Ток предохранителя	15 А
Диапазон рабочих температур	-40...85°C



Кривые — при реальной температуре модуля в зависимости от облученности Вт/м² (температура воздуха 20°C)



АО "РЯЗАНСКИЙ ЗАВОД МЕТАЛЛОКЕРАМИЧЕСКИХ ПРИБОРОВ"

Россия, 390027, Рязань, ул. Новая, 51 в

Отдел маркетинга и сбыта: (4912) 44-19-70, (4912) 24-97-07 Тел./Факс: (4912) 44-19-70, (4912) 24-97-89 E-mail: marketing@rmcip.ru www.rmcip.ru

Редакция от 01.06.2017

